

# PRO6

# ANCLAJE

FICHA TÉCNICA

## Descripción

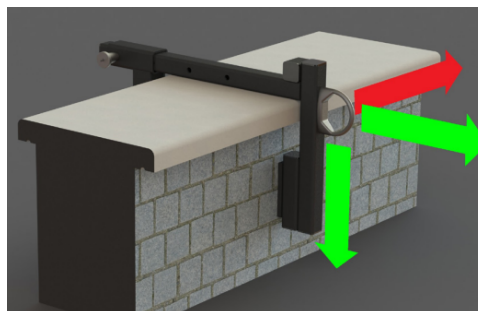
El sistema PRO6 es un anclaje para instalar en parapetos de entre 60-360mm de ancho. Se ajusta al parapeto por medio de discos de goma.

## CARACTERÍSTICAS

### Características técnicas

Norma	EN 795B
Resistencia mínima a la rotura	23kN
Ancho del parapeto	60-360mm
Peso	9kg +/-0.1kg
Vida útil	Ilimitada

Direcciones de carga



### Materiales

Dispositivo	Aleación de acero con recubrimiento ED negro
Anilla de anclaje	Acero
Pasadores	Aluminio
Elementos plásticos	Goma

# ANCLAJE

## Description

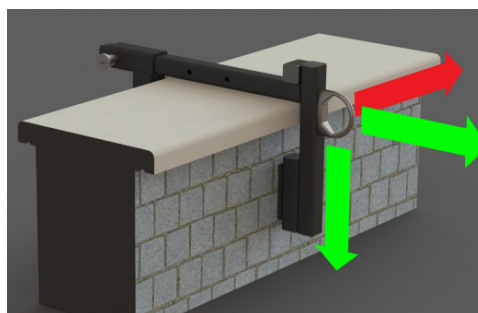
The PRO6 system is an anchor for installation on parapets between 60-360mm wide. It is fitted to the parapet by means of rubber discs.

## CHARACTERISTICS

### Technical characteristics

Norma	EN 795B
Minimum breaking strength	23kN
Parapet width	60-360mm
Weight	9kg +/-0.1kg
Shelf life	Unlimited

### Loading directions



### MATERIALS

Device	Alloy steel with black ED coating
Anilla de anclaje	Steel
Pasadors	Aluminium
Plastic elements	Rubber

# ANCORAGGIO

## Descrizione

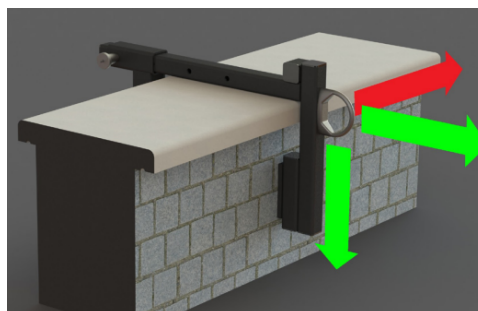
Il sistema PRO6 è un ancoraggio da installare su parapetti di larghezza compresa tra 60 e 360 mm. Viene fissato al parapetto mediante dischi di gomma.

# CARATTERISTICHE

## Caratteristiche tecniche

Standard	EN 795B
Resistenza minima alla rottura	23kN
Larghezza del parapetto	60-360mm
Peso	9kg +/-0.1kg
Durata di conservazione	Illimitato

Indicazioni di caricamento



## MATERIALI

Dispositivo	Acciaio legato con rivestimento nero ED.
Anchorage ring	Acciaio
Pasadori	Alluminio
Elementi plastici	Gomma

# ANCHORING

## Descrição

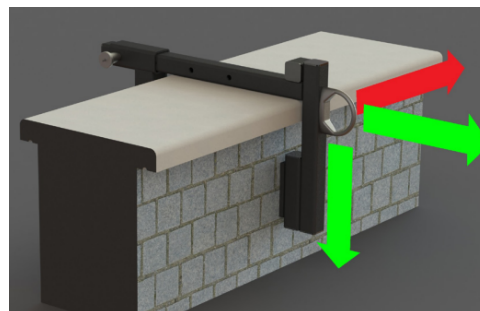
O sistema PRO6 é uma âncora para instalação em parapeitos entre 60-360 mm de largura. É fixado ao parapeito por meio de discos de borracha.

## CARACTERÍSTICAS

### Características técnicas

Norma.	EN 795B
Resistência mínima à rutura.	23kN
Largura do parapeito.	60-360mm
Peso	9kg +/-0.1kg
Vida útil	Ilimitado

Direcções de carregamento



### MATERIAIS

Dispositivo	Liga de aço com revestimento ED preto
Anel de ancoragem	Aço
Pasadores	Alumínio
Elementos plásticos	Borracha

# ANCRE

## Description

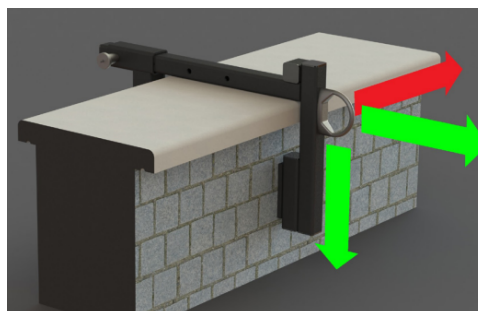
Le système PRO6 est un ancrage destiné à être installé sur des parapets d'une largeur comprise entre 60 et 360 mm. Il est fixé au parapet au moyen de disques en caoutchouc.

## CARACTÉRISTIQUES

### Caractéristiques techniques

Norma	EN 795B
Type de mesure	23kN
Mesure de la portée	60-360mm
Poids	9kg +/-0.1kg
La durée de conservation	Illimité

Directions de chargement



### MATERIALES

Appareil.	Plage de mesure
Anneau d'ancrage	0~5,0%Vol (50 000ppm)
Pasadors	Aluminium
Éléments en plastique	Caoutchouc

# ANCHORING

## Beschreibung

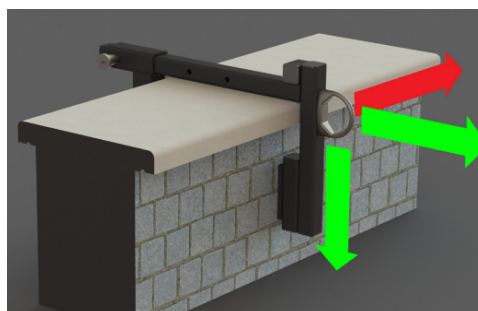
Das PRO6-System ist ein Anker für die Montage an Brüstungen mit einer Breite von 60-360 mm. Er wird mit Hilfe von Gummischeiben an der Brüstung befestigt.

## EIGENSCHAFTEN

### Technische Merkmale

Norma	EN 795B
Mindestbruchfestigkeit	23kN
Breite der Brüstung	60-360 mm
Gewicht	9kg +/-0,1kg
Haltbarkeit	Unbegrenzt

### Ladehinweise



### Materialien

Gerät	Legierter Stahl mit schwarzer ED-Beschichtung
Verankerungsring	Stahl
Pasadore	Aluminium
Kunststoffelemente	Gummi

# KOTWICZENIE

## Opis

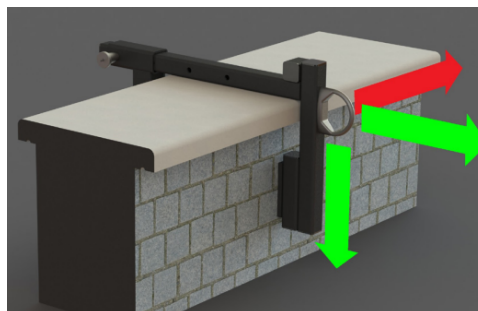
System PRO6 to kotwa do montażu na parapetach o szerokości od 60 do 360 mm. Mocuje się ją do parapetu za pomocą gumowych krążków.

# CHARAKTERYSTYKA

## Charakterystyka techniczna

Norma	EN 795B
Minimalna wytrzymałość na zerwanie	23kN
Szerokość parapetu	60-360 mm
Waga	9 kg +/-0,1 kg
Trwałość	Bez ograniczeń

Wskazówki dotyczące ładowania



## Materialy

Urządzenie	Stal stopowa z czarną powłoką ED
Pierścień kotwiczący	Stal
Pasadorzy	Aluminium
Elementy plastikowe	Guma

# ANCHORING

## Leírás

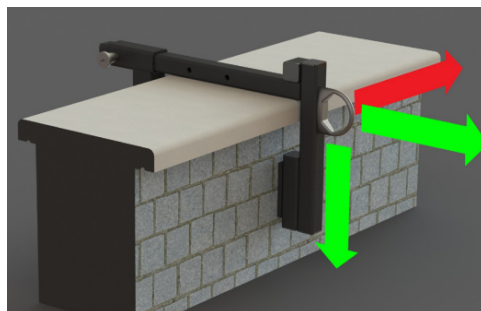
A PRO6 rendszer egy 60-360 mm széles parapetre szerelhető horgony. A parapetre gumikorongok segítségével rögzítik.

## JELLEMZŐK

### Műszaki jellemzők

Norma	EN 795B
Minimális szakítószilárdság	23kN
A parapet szélessége	60-360mm
Súly	9kg +/-0.1kg
Szabályozási idő	Korlátlan

Betöltési irányok



### Anyagok

Készülék	Ötvözött acél fekete ED bevonattal
Horgonygyűrű	Acél
Pasadorok	Alumínium
Plasztikus elemek	Gumi

# АНХОРИНГ

## Описание

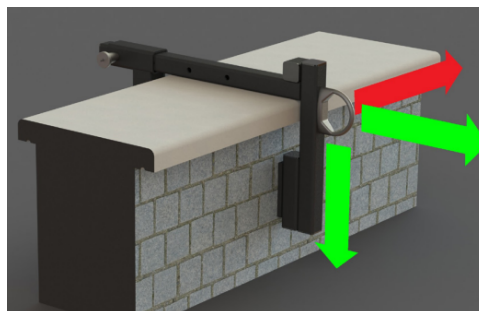
Системата PRO6 е анкер за монтаж на парапети с ширина между 60 и 360 мм. Тя се монтира към парапета с помощта на гумени дискове.

## ХАРАКТЕРИСТИКИ

### Технически характеристики

Норма	EN 795B
Минимална якост на скъсване	23kN
Широчина на парапета	60-360 мм
Тегло	9 кг +/-0,1 кг
Съхранение на рафта	Неограничен

Указания за зареждане



### Материали

Устройство	Летирана стомана с черно ED покритие
Пръстен за закрепване	Стомана
Пасадори	Алуминий
Пластмасови елементи	Каучук

# ANCHORING

## Descrição

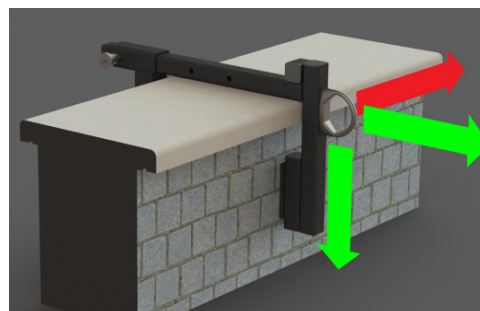
O sistema PRO6 é uma âncora para instalação em parapeitos com largura entre 60 e 360 mm. Ele é instalado no parapeito por meio de discos de borracha.

## CARACTERÍSTICAS

### Características técnicas

Norma	EN 795B
Resistência mínima à ruptura	23kN
Largura do parapeito	60-360 mm
Peso	9 kg +/-0,1 kg
Validade de prateleira	Ilimitado

Direções de carregamento



### Materiais

Dispositivo	Liga de aço com revestimento ED preto
Anel de ancoragem	Aço
Pasadores	Alumínio
Elementos plásticos	Borracha

# KOTVENIE

## Popis

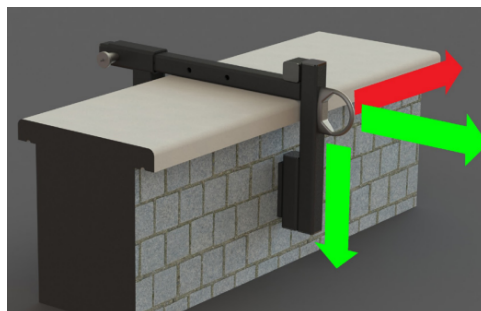
Systém PRO6 je kotva na montáž na parapety so šírkou 60-360 mm. Na parapet sa pripevňuje pomocou gumových kotúčov.

# CHARAKTERISTIKA

## Technické vlastnosti

Norma	SK 795B
Minimálna pevnosť pri pretrhnutí	23 kN
Šírka parapetu	60-360 mm
Hmotnosť	9 kg +/-0,1 kg
Životnosť	Neobmedzené

Návod na načítanie



## Materiály

Zariadenie	Zliatinová oceľ s čiernym povlakom ED
Kotviaci krúžok	Oceľ
Pasadori	Hliník
Plastové prvky	Guma

# FÖRANKRING

## Beskrivning

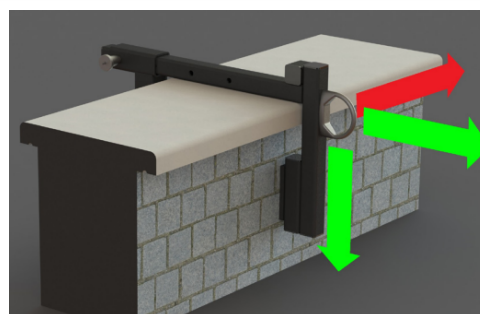
PRO6-systemet är ett ankare för montering på parapeter med en bredd på 60-360 mm. Det monteras på parapeten med hjälp av gummiskivor.

# EGENSKAPER

## Tekniska egenskaper

Norma	EN 795B
Minsta brotthållfasthet	23 kN
Bredd på bröstvärrnet	60-360 mm
Vikt	9 kg +/-0,1 kg
Hållbarhetstid	Obegränsad

## Laddningsanvisningar



## Material

Enhet	Legerat stål med svart ED-beläggning
Förankringsring	Stål
Pasadorer	Aluminium
Plastiska element	Gummi

# ANCHORING

## Aprašymas

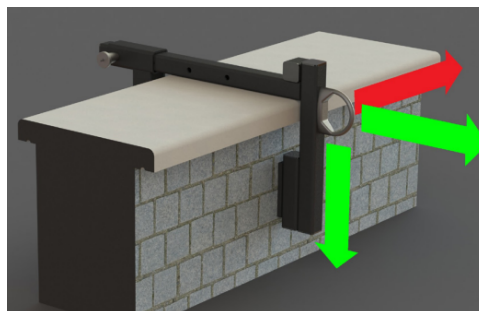
"PRO6" sistema yra inkaras, skirtas montuoti ant 60-360 mm pločio parapetų. Jis prie parapeto tvirtinamas guminiiais diskais.

# CHARAKTERISTIKOS

## Techninės charakteristikos

Norma	LT 795B
Minimalus atsparumas trūkiui	23 kN
Parapeto plotis	60-360 mm
Svoris	9 kg +/-0,1 kg
Trumpas galiojimo laikas	Neribotas

Įkrovimo kryptys



## Medžiagos

Įrenginys	Legiruotas plienas su juoda ED danga
Tvirtinimo žiedas	Plieno
Pasadoriai	Aliuminis
Plastikiniai elementai	Guma

# FORANKRING

## Beskrivelse

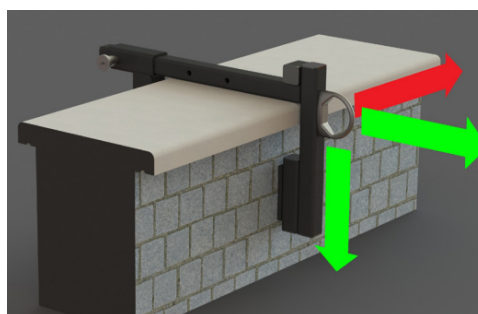
PRO6-systemet er et anker for montering på brystninger med en bredde på 60-360 mm. Det monteres på brystningen ved hjælp av gummiskiver.

# EGENSKAPER

## Tekniske egenskaper

Norma	EN 795B
Minste bruddstyrke	23 kN
Bredde på brystningen	60-360 mm
Vekt	9 kg +/-0,1 kg
Holdbarhetstid	Ubegrenset

## Lasteanvisninger



## Materialer

Enhet	Legert stål med svart ED-belegg
Forankringsring	Stål
Pasadorer	Aluminium
Plastiske elementer	Gummi

# ANCHETARE

## Descriere

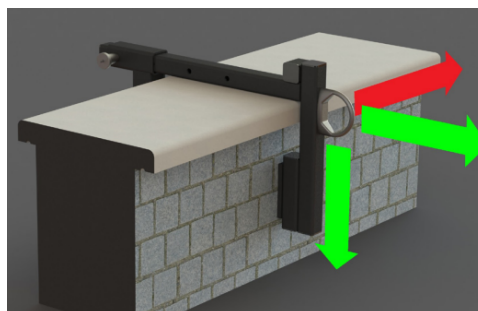
Sistemul PRO6 este o ancoră pentru instalarea pe parapeteți cu lățimea cuprinsă între 60-360 mm. Se fixează pe parapet cu ajutorul unor discuri de cauciuc.

## CARACTERISTICI

### Caracteristici tehnice

Norma	EN 795B
Rezistența minimă la rupere	23kN
Lățimea parapetului	60-360mm
Greutate	9kg +/-0.1kg
Viața la raft	Nelimitat

Direcții de încărcare



### Materiale

Dispozitiv	Oțel aliat cu acoperire neagră ED
Inel de ancorare	Oțel
Pasadors	Aluminiu
Elemente plastice	Cauciuc