



## ALF 3:1

Sistema de descenso y ascenso para maniobras de rescate. El sistema de poleas con ventaja mecánica 3:1 permite ascender o descender a personas con poco esfuerzo. Dispone de bloqueo antipánico. El equipo puede ser configurado en diferentes longitudes, según necesidad de uso.

### Equipo compuesto por:

- 2x poleas PRO 065 BUS
- 1x sistema ALF
- 1x puño de ascenso LIFT
- 4x mosquetones de aluminio 1131
- 1x petate 50L Irusack 50

Norma	EN 12278
Peso	2100 g (sin cuerda)
Cuerda	11 mm
Nº máx. de usuario	2
Carga máxima	250 Kg



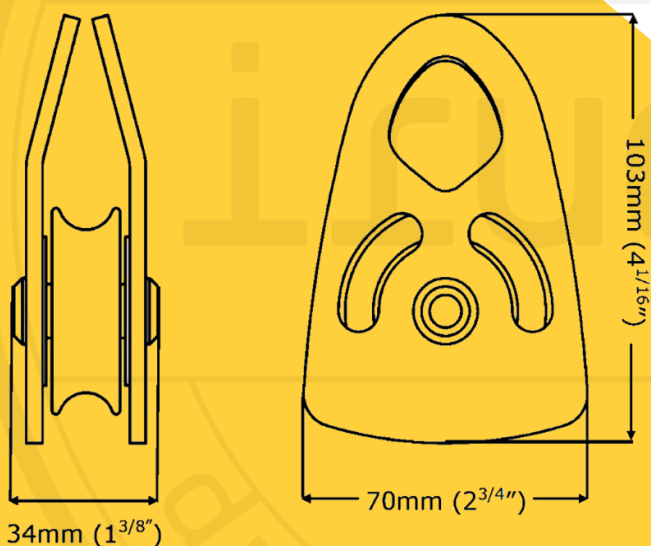
## PRO65 BUS

Polea simple con cojinetes de latón y anclaje auxiliar en la zona inferior.

Norma	EN 12278
Peso	200 g
Diámetro cuerda	0-13 mm
Resistencia	40 kN

### Materiales

Cuerpo	Aluminio
--------	----------





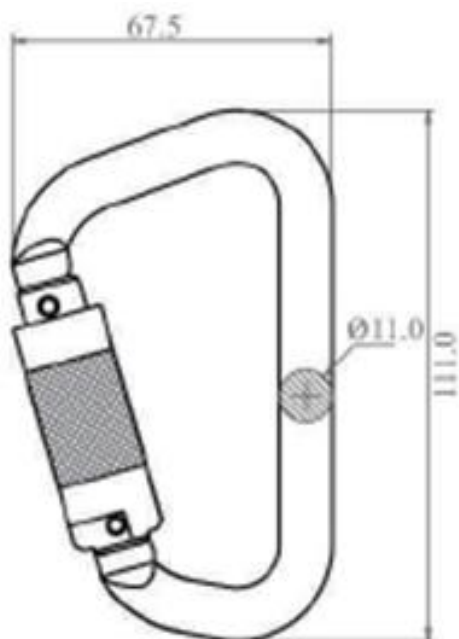
## LIFT R/L

- Puño bloqueador ultraligero para progresión de cuerda.
- Empuñadura ergonómica pensada para proporcionar un agarre óptimo.
- Posee orificios diferenciados para el elemento de amarre y el pedal, diseñado para el ascenso por una sola cuerda.

Norma	EN 567, EN12841-B
Diámetro	8-13 mm
Peso	0,9kg
Vida útil (años)	Ilimitado

### Materiales

Cuerpo	Aluminio
Dentado	Acero



## 1131

Mosquetón automático cuarto de vuelta fabricado en aluminio.

Norma EN 362

Apertura 21 mm

Peso 84 g

Resistencia 21 kN

Nariz ciega No

Numero de serie individual Si

Vida útil Ilimitada

### Materiales

Cuerpo	Aluminio
--------	----------



## IRUSACK 50

Petate de transporte con capacidad de 50 litros. Dispone de tirantes/hombreras para transportarlo en la espalda. Diseñado con cierre roll top que lo convierte en impermeable.

Capacidad	50 L
Hombreras para espalda	Si
Tipo de cierre	Roll top
Dimensiones (cm)	52x70x33
Peso (g)	850

### Materiales

Cuerpo	Fibra impermeable
--------	-------------------



## BOA ROLL / BOA BLUE ROLL

Las cuerdas Irudek Boa semiestáticas están compuestas por un alma o núcleo y una funda.

En el momento en que una cuerda recibe tensión, es el alma (el interior) el que aporta la resistencia a la cuerda, mientras que la funda protege el alma de arañazos, rayos ultravioleta, suciedades...

Estas cuerdas han sido diseñadas buscando el equilibrio perfecto entre resistencia y flexibilidad manteniendo sus características iniciales durante mas tiempo.

Norma	EN 1891 A
Diámetro	10,5 mm
Peso	72 g/m
Material	Poliamida
Número de caídas	20
Peso material del alma	64%
Peso de la funda	36%
Deslizamiento funda	3 mm
Alargamiento 50-150kg	3,4 %
Encogimiento al agua	1,9%
Resistencia estática	32 kN
Resistencia con nudos	18 kN
Vida útil (años)	10 de uso + 2 de almacenamiento