



DAVIT

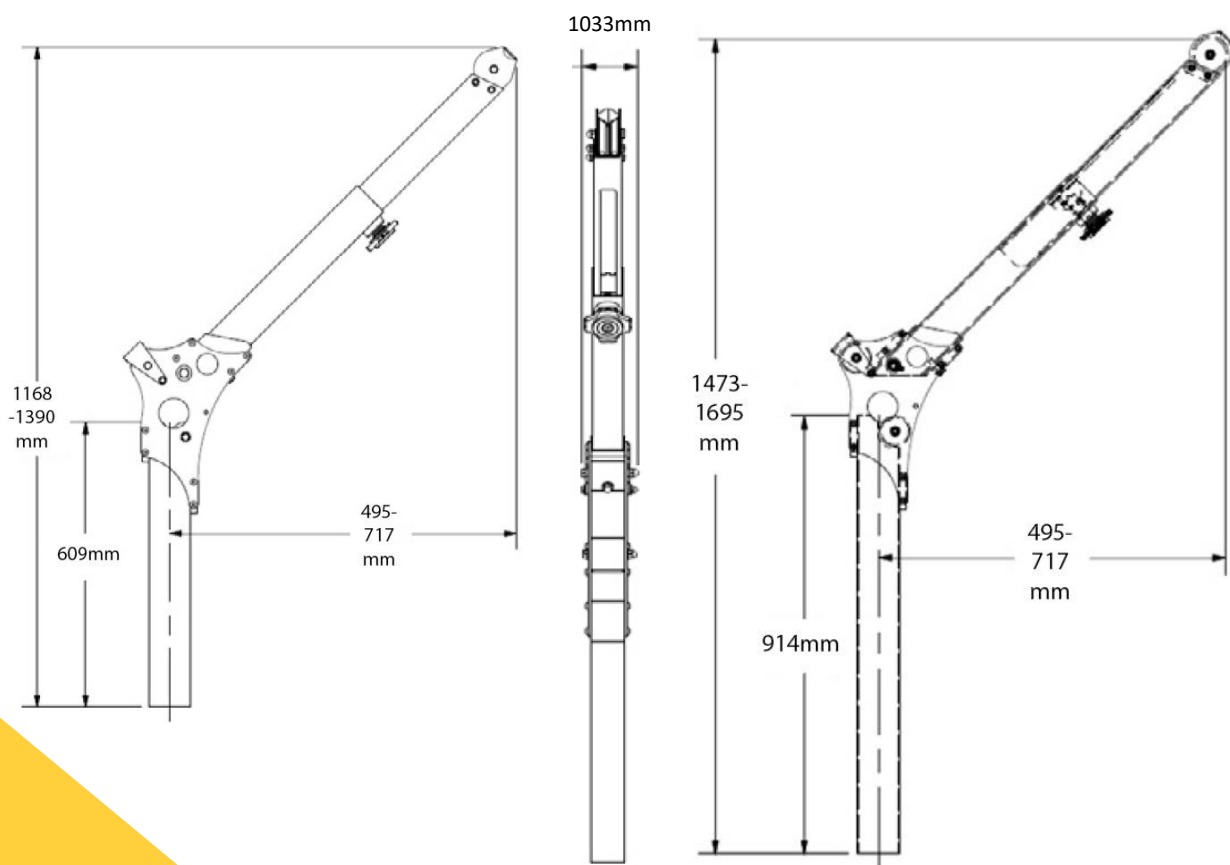
Sistema de anclaje para espacios confinados diseñado para ser utilizado por 2 usuarios simultáneamente de manera vertical.

Su instalación a partir de articulaciones y sin herramientas, hace que sea rápida y cómoda. Para espacios confinados entre 1m y 1,7m.

Norma	EN 795 B	
Longitud (mm)	1170-1400	1475-1695
Peso (Kg)	9,5	11,4
Carga (Kg)	140 (240 en rescate)	
Resistencia estática	10 kN	
Usuarios máximos	2	
Vida útil	Ilimitada	

Materiales

Cuerpo	Aluminio
Estructura	Acero



DAVIT ARM

Brazo de sujeción telescópico con polea superior disponible en dos tamaños.

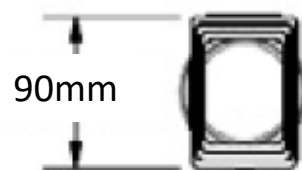
Norma	EN 795 B	
Longitud (m)	1170-1400	1475-1695
Peso (Kg)	9,5	11,4
Carga (Kg)	140 (240 en rescate)	
Resistencia estática	10 kN	
Vida útil	Ilimitada	

Materiales

Cuerpo	Aluminio
Estructura	Acero



258mm



90mm

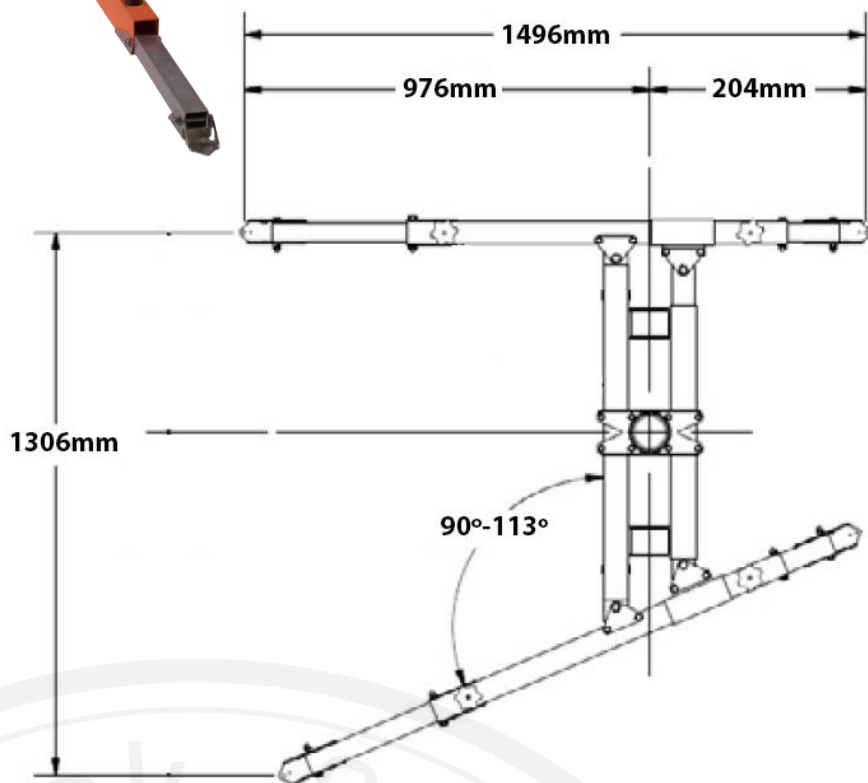
DAVIT PT

Poste en dos longitudes para adaptar tanto a la base como al brazo del dispositivo de anclaje Davit.

Longitud (m)	1016	1320
Peso (Kg)	5,40	7,30
Vida útil	Ilimitada	

Materiales

Cuerpo	Aluminio
--------	----------



DAVIT BASE

Base articulada ajustable en anchura, para adaptar a diferentes bocas de espacios confinados.

Peso (Kg)	27,7
Vida útil	Ilimitada

Materiales

Cuerpo	Aluminio
Estructuras	Acero

DAVIT BASE 2



Base para ser instalada a suelo. Diámetro de 305mm. 8 agujeros de 10,4mm.

Materiales

Cuerpo

Acero



Base para ser instaladas a **pared**, con 3 puntos de ajuste.



Base para ser instaladas en una esquina o corner de cemento.



Base para ser instaladas a **pared**, con 4 puntos de ajuste.



Base para ser instaladas en una esquina o corner de acero.

Base embebida para instalar en cemento.

Base para ser embebida en cemento blando.